



\* Toutes les images sont à titre illustratif uniquement.

**UHD Signage** 65/55/49/43" UH5F-H

Dernière Modification : 22/05/2020

## LG UHD Signage



Revêtement antireflet



Superbe qualité d'image



Design épuré



Produit fiable



Solution webOS Smart



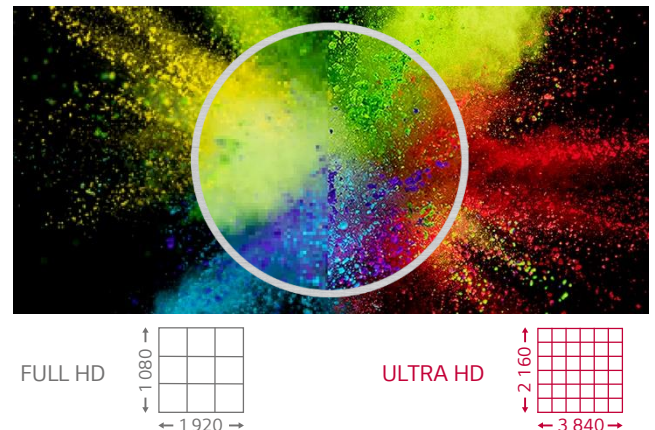
Solutions pour salles de réunion

## SUPERBE QUALITÉ D'IMAGE



### Meilleure visibilité grâce à un revêtement antireflet

Les spectateurs peuvent être gênés par des reflets inutiles lorsqu'ils regardent un écran dans des conditions de forte luminosité. La série UH5F-H a résolu ces inconvénients grâce à un revêtement antireflet, ce qui améliore la visibilité et la lisibilité de l'écran.



### Résolution ULTRA HD

Avec une résolution quatre fois supérieure à celle de la FHD, elle rend les couleurs et les détails du contenu plus vivants et plus réalistes. De plus, son grand angle de vue grâce au panneau IPS permet d'obtenir des contenus clairs sans distorsion.

## DESIGN ÉPURÉ



### Bords fins et faible épaisseur

Cette série est dotée d'une faible épaisseur, ce qui permet de gagner de la place et de faciliter l'installation. De plus, elle augmente l'expérience immersive de l'écran grâce à ses bords fins et offre un design sophistiqué, qui s'intègre harmonieusement dans votre espace.



### Logo detachable et haut-parleurs intégrés

Cette série est équipée d'un logo transparent et détachable permettant aux utilisateurs une certaine souplesse d'installation. Le contenu sera également enrichi d'effets sonores provenant de haut-parleurs intégrés, sans qu'il soit nécessaire d'acheter ou d'installer des haut-parleurs externes.

## PRODUIT FIABLE



### Design certifié IP5x

La certification anti-poussière IP5x garantit que le produit est entièrement protégé de la poussière, ce qui élimine le risque de perte de performance.

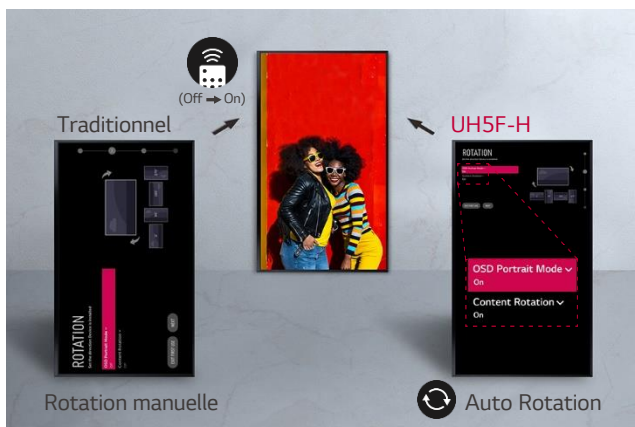


### Installation inclinable à 30°

Lorsqu'un écran est installé en hauteur, il est généralement incliné pour que l'utilisateur puisse le voir confortablement. En tenant compte de cela, une installation avec 30 degrés d'inclinaison\* est possible.

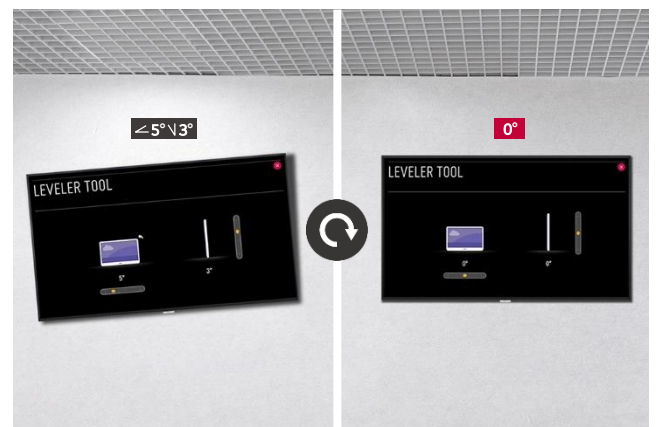
- L'installation inclinée jusqu'à 30 degrés face vers le bas est possible. (Dans des conditions de température inférieure à 30°C, 50% d'humidité)

## INSTALLATION FACILE



### Rotation automatique de l'écran

Cette série détecte automatiquement son orientation (mode paysage ou portrait) lors de l'étape initiale d'installation, de sorte qu'il n'est pas nécessaire de procéder à une rotation manuelle. L'orientation de l'OSD et du contenu de l'arrière-plan sera déjà définie lorsque vous allumerez un écran pour la première fois.



### Ajustement et précision

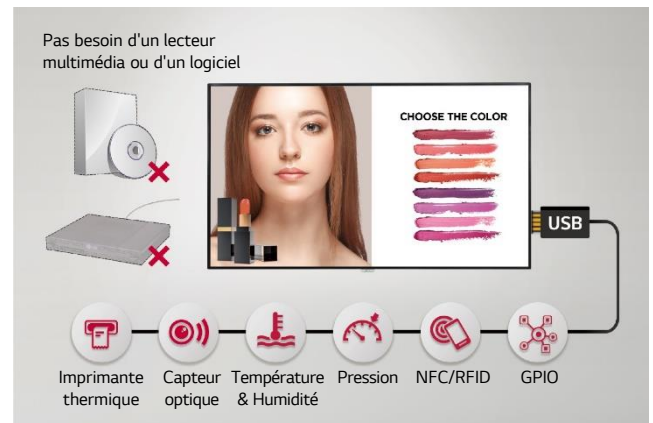
Cette série est équipée d'un "capteur horizontal" qui indique à l'utilisateur l'inclinaison de l'appareil, afin de pouvoir l'installer avec précision.

## SOLUTION webOS Smart



### Haute performance avec webOS

Le SoC Quad Core intégré peut exécuter plusieurs tâches à la fois tout en assurant une lecture fluide du contenu sans avoir besoin d'un lecteur multimédia. De plus, la plateforme LG webOS améliore le confort d'utilisation grâce à une interface graphique intuitive et à des outils de développement d'applications simples.



### Plusieurs types de capteurs

La plateforme LG webOS prend facilement en charge les connexions avec des capteurs externes tels que GPIO, NFC/RFID, des capteurs de température (etc.) via un plug-in USB.

## COMPATIBLE AVEC DES SOLUTIONS POUR SALLES DE RÉUNION



### Compatible avec AV Control System

La série UH5F-H a été certifiée Crestron Connected® pour sa grande compatibilité avec les systèmes AV professionnels afin d'obtenir une intégration transparente et un contrôle automatisé\*, améliorant ainsi l'efficacité de la gestion de l'entreprise.

\* Contrôle basé sur le réseau



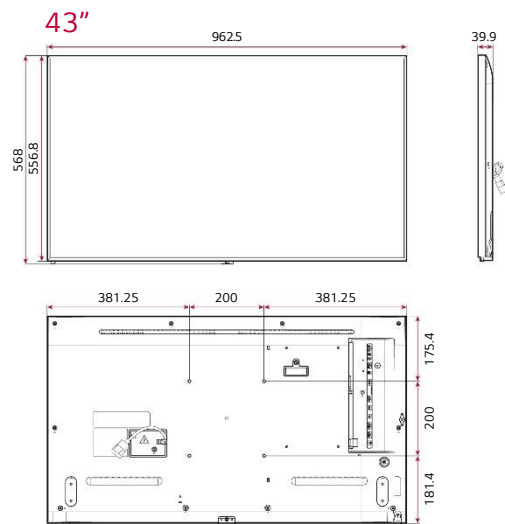
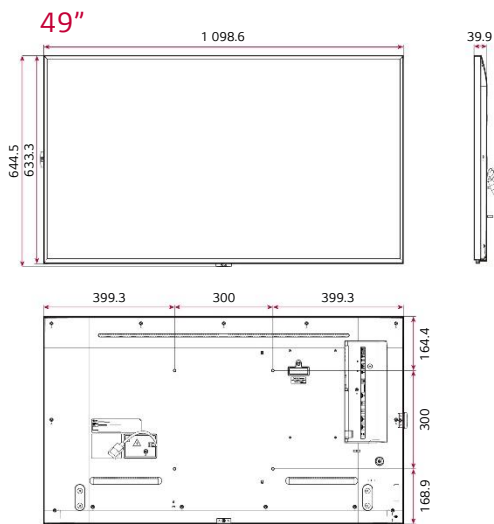
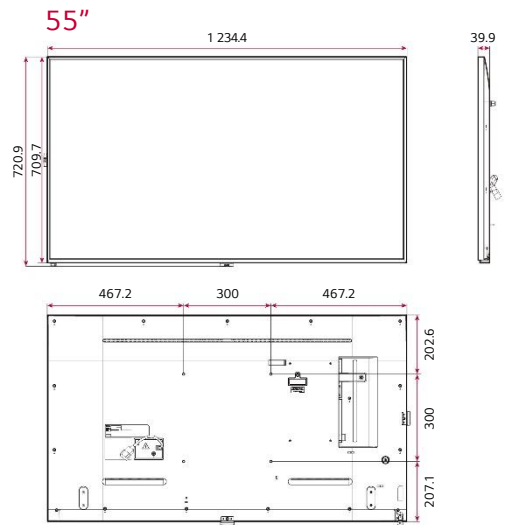
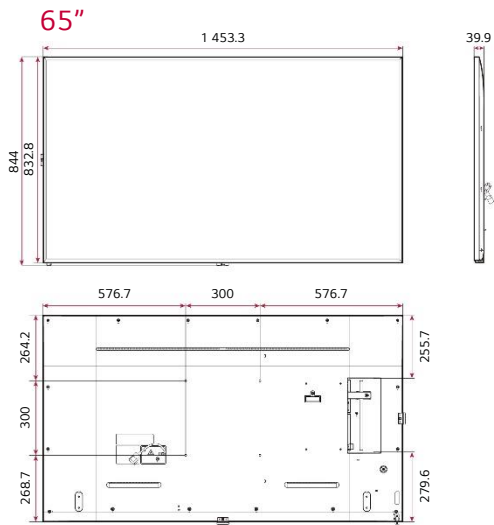
### Idéal pour des visioconférences

Pour une visioconférence optimale, la série UH5F-H est certifiée compatible avec Cisco, qui offre un système de contrôle puissant et intégré\* pour une visioconférence plus intelligente.

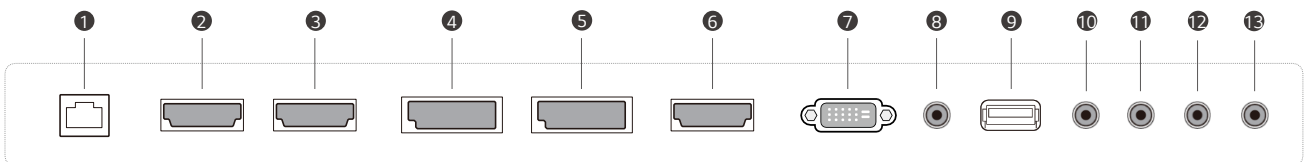
\* En utilisant une connexion par câble HDMI

# DIMENSIONS

(unité: mm)



# CONNECTIVITÉ



- ① LAN
- ⑤ DP OUT
- ⑨ USB IN
- ⑬ RS-232 OUT
- ② HDMI IN 1
- ⑥ HDMI IN 3
- ⑩ AUDIO IN
- ③ HDMI IN 2
- ⑦ DVI-D IN
- ⑪ AUDIO OUT
- ④ DP IN
- ⑧ IR & LIGHT SENSOR
- ⑫ RS-232C IN



\* Les dimensions et les panneaux de prises peuvent différer de l'image ci-dessus, veuillez donc contacter l'équipe commerciale de LG pour vérifier avant de commander.

# CARACTÉRISTIQUES

|                              |  | 65UH5F-H  | 55UH5F-H                                | 49UH5F-H                                | 43UH5F-H                                |
|------------------------------|--|---|---|---|---|
| Écran                        | Taille   | 65"   | 55"                                     | 49"                                     | 43"                                     |
|                              | Type de dalle  | IPS   | IPS                                     | IPS                                     | IPS                                     |
|                              | Résolution   | 3 840 × 2 160 (UHD)   | 3 840 × 2 160 (UHD)                     | 3 840 × 2 160 (UHD)                     | 3 840 × 2 160 (UHD)                     |
|                              | Luminosité (Typ.)  | 500 nit   | 500 nit                                 | 500 nit                                 | 500 nit                                 |
|                              | Taux de contraste  | 1 100 : 1   | 1 100 : 1                               | 1 100 : 1                               | 1 100 : 1                               |
|                              | Contraste Dynamique <sup>1)</sup>  | 500 000 : 1   | 500 000 : 1                             | 500 000 : 1                             | 500 000 : 1                             |
|                              | Color gamut  | BT709 95%   | BT709 95%                               | BT709 95%                               | BT709 95%                               |
|                              | Angles de vision (H × V)   | 178 × 178   | 178 × 178                               | 178 × 178                               | 178 × 178                               |
|                              | Nombre de couleurs   | 1.07 Milliards de couleurs (10 bits)  | 1.07 Milliards de couleurs (10 bits)    | 1.07 Milliards de couleurs (10 bits)    | 1.07 Milliards de couleurs (10 bits)    |
|                              | Temps de réponse   | 8 ms  | 8 ms                                    | 8 ms                                    | 8 ms                                    |
|                              | Traitement de la dalle   | Haze 28%  | Haze 28%                                | Haze 28%                                | Haze 28%                                |
|                              | Durée de fonctionnement (h / j)  | 24 / 7  | 24 / 7                                  | 24 / 7                                  | 24 / 7                                  |
|                              | Affichage  | Portrait / Paysage  | Portrait / Paysage                      | Portrait / Paysage                      | Portrait / Paysage                      |
| Connectivité                 | Entrée   | HDMI (2, HDCP 2.2/1.4), HDMI (1, HDCP 1.4), DP (1, HDCP 2.2/1.3), DVI-D (HDCP 1.4), Audio, USB 2.0 Type A                                     |   |   |   |
|                              | Sortie   | DP, Audio   |   |   |   |
|                              | Contrôle externe   | RS232C (4 Pin Phone Jack) In / Out, RJ45(LAN) In, IR In   |   |   |   |
| Caractéristiques Mécaniques  | Couleur  | Noir  | Noir                                    | Noir                                    | Noir                                    |
|                              | Bords  | 9.9 mm (H/D/G), 14.4 mm (B)   | 9.9 mm (H/D/G), 14.4 mm (B)             | 9.9 mm (H/D/G), 14.4 mm (B)             | 8.4 mm (H/D/G), 14.4 mm (B)             |
|                              | Poids (écran uniquement)   | 28.2 kg   | 19.0 kg                                 | 15.4 kg                                 | 11.2 kg                                 |
|                              | Dimensions (L x H x P)   | 1 453.3 × 844.0 × 39.9 mm   | 1 234.4 × 720.9 × 39.9 mm               | 1 098.6 × 644.5 × 39.9 mm               | 962.5 × 568.0 × 39.9 mm                 |
|                              | Dimensions avec support (L x H x P)  | 1 453.3 × 893.1 × 290.0 mm  | 1 234.4 × 770.7 × 290.0 mm              | 1 098.6 × 694.3 × 290.0 mm              | 962.5 × 613.1 × 290.0 mm                |
|                              | Poignée  | Non   | Non                                     | Non                                     | Non                                     |
|                              | VESA™ Standard Mount Interface   | 300 × 300 mm  | 300 × 300 mm                            | 300 × 300 mm                            | 200 × 200 mm                            |
| Caractéristiques Principales | Mémoire interne 8 Go, Wi-Fi intégré, capteur de température, capteur de luminosité automatique, commande par clé locale, webOS 4.0, CMS intégré (planification du contenu local, gestionnaire de groupe), USB Plug & Play, Fail Over, Image de fond (image du logo de démarrage, pas d'image de signal), Mode de synchronisation (RS-232C Sync, Local Network Sync), multi-écran (PIP, PBP (4)), partage d'écran, balise vidéo (4), lecture via URL, Rotation (rotation de l'écran, rotation de l'entrée externe), lecture sans interruption, réglage du mode mur d'images (max. 15 × 15), réglage du clonage des données, SNMP, méthode ISM, Auto Set ID, Status Mailing, Control Manager, Crestron Connected <sup>®2)</sup> , Smart Energy Saving, PM Mode, Wake on LAN, Beacon, HDMI-CEC <sup>3)</sup> , SI Server Setting, webRTC, Prodiom |   |   |   |   |
| Conditions Environnementales | Température de fonctionnement  | 0°C - 40°C  | 0°C - 40°C                              | 0°C - 40°C                              | 0°C - 40°C                              |
|                              | Humidité de fonctionnement   | 10% - 80%   | 10% - 80%                               | 10% - 80%                               | 10% - 80%                               |
| Alimentation                 | Alimentation   | AC 100-240 V ~, 50/60 Hz  | AC 100-240 V ~, 50/60 Hz                | AC 100-240 V ~, 50/60 Hz                | AC 100-240 V ~, 50/60 Hz                |
|                              | Type   | Intégrée  | Intégrée                                | Intégrée                                | Intégrée                                |
| Consommation Énergétique     | Typ. / Max.  | AC 100-240 V ~, 50/60 Hz  | AC 100-240 V ~, 50/60 Hz                | AC 100-240 V ~, 50/60 Hz                | AC 100-240 V ~, 50/60 Hz                |
|                              | BTU (British Thermal Unit)   | 409 BTU/Hr (Typ.),<br>563 BTU/Hr (Max.)   | 358 BTU/Hr (Typ.),<br>495 BTU/Hr (Max.) | 324 BTU/Hr (Typ.),<br>444 BTU/Hr (Max.) | 256 BTU/Hr (Typ.),<br>375 BTU/Hr (Max.) |
| Son                          | Haut-parleurs  | Intégrés  | Intégrés                                | Intégrés                                | Intégrés                                |
| Certifications               | Sécurité   | CB, NRTL  | CB, NRTL                                | CB, NRTL                                | CB, NRTL                                |
|                              | EMC  | FCC Classe "A" / CE / KC  | FCC Classe "A" / CE / KC                | FCC Classe "A" / CE / KC                | FCC Classe "A" / CE / KC                |
|                              | ErP / Energy Star  | Oui / Energy Star 8.0   | Oui / Energy Star 8.0                   | Oui / Energy Star 8.0                   | Oui / Energy Star 8.0                   |
| Compatibilité OPS            | Compatibilité OPS  | Oui   | Oui                                     | Oui                                     | Oui                                     |
|                              | Alimentation OPS intégrée  | Non   | Non                                     | Non                                     | Non                                     |
| Compatibilité des logiciels  | SuperSign CMS, SuperSign Control / Control+, SuperSign WB, SuperSign Media Editor, Signage365Care <sup>4)</sup>  |   |   |   |   |
| Accessoires                  | Inclus   | Télécommande, cordon d'alimentation, QSG, câble HDMI, manuel des réglages, connexion téléphone type RS232C                                    |   |   |   |
|                              | En Option  | Support (ST-653T), support mural (65/55/49" : LSW350B, 43" : LSW240B), VESA Adapter (65/55/49" : AM-B330S, 43" : AM-B220S), OPS Kit (KT-OPSF) |   |   |   |
| Autres                       | Inclinable vers le bas   | Oui (Max. 30°) <sup>5)</sup>  |   |   |   |
|                              | Score IP   | IP5X  |   |   |   |
|                              | Code EAN   | 8806098681204   | 8806098681808                           | 8806098681372                           | 8806098681235                           |

<sup>1)</sup> Le rapport de luminosité de la couleur Noir intégral / Blanc intégral en condition d'entrée vidéo.

<sup>2)</sup> Contrôle par réseau

<sup>3)</sup> La compatibilité peut varier en fonction de l'équipement.

<sup>4)</sup> La disponibilité peut varier selon les régions.

<sup>5)</sup> Dans des conditions de température inférieure à 30°C, 50% d'humidité

\* Les caractéristiques peuvent être modifiées sans préavis. Veuillez contacter l'équipe commerciale de LG pour vérifier avant de commander.



Téléchargez  
LG C-Display+  
App Mobile

Google Play Store

<https://www.lg.com/fr/business>  
[www.youtube.com/c/LGCommercialDisplay](https://www.youtube.com/c/LGCommercialDisplay)  
[www.facebook.com/LGInformationDisplay](https://www.facebook.com/LGInformationDisplay)  
[www.linkedin.com/company/btoblgefr/](https://www.linkedin.com/company/btoblgefr/)

LG peut apporter des modifications aux caractéristiques et aux descriptions des produits sans préavis.  
 Copyright © 2020 LG Electronics Inc. Tous droits réservés. "LG Life's Good" est une marque déposée de LG Corp.  
 Les noms des produits et de marques mentionnés ici peuvent être des marques de leurs propriétaires respectifs.