



TeamConnect Ceiling 2

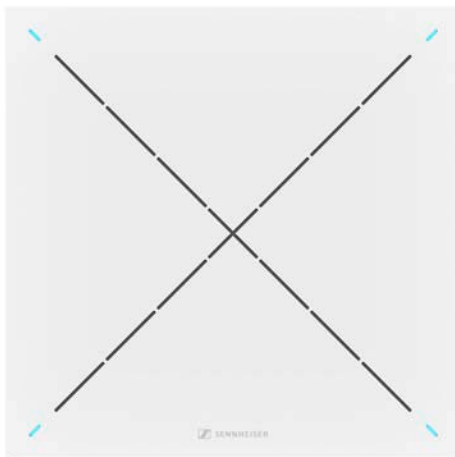
Microphone matriciel de plafond (Firmware \geq 1.5.1)

CARACTÉRISTIQUES

- Microphone matriciel de plafond avec système automatique breveté de détection de la position de l'intervenant et de formation dynamique de faisceau pour une meilleure intelligibilité de la parole
- Sorties audio analogique et numérique (Dante™) pour une connexion facile aux systèmes d'audio et visioconférence
- Configuration et surveillance grâce à Control Cockpit, le logiciel unique de Sennheiser
- API ouverte pour les applications de contrôle de systèmes multimédias et de caméras.
- Configuration réseau 802.1X par SSH
- Plusieurs options d'installation : kit de suspension, encastrément ou support de montage en saillie
- Certifié pour Microsoft Teams Rooms lorsqu'il est déployé avec des DSP certifiés Microsoft

TeamConnect Ceiling 2 apporte une qualité audio supérieure aux audio et visioconférences. Grâce à la technologie de formation adaptative de faisceau brevetée par Sennheiser, il suit automatiquement la voix de l'intervenant actif, ce qui permet de parler naturellement, qu'on soit assis, debout ou qu'on se déplace dans la pièce.

TeamConnect Ceiling 2 offre énormément de polyvalence et d'interopérabilité grâce à la prise en charge des réseaux Dante™ et de l'alimentation par Ethernet (PoE). Il est compatible avec le logiciel Control Cockpit de Sennheiser pour une télégestion efficace, et peut être configuré et surveillé à distance au moyen d'un protocole de contrôle multimédia ouvert (API), facilitant l'intégration dans les applications de contrôle de systèmes multimédias.



CONTENU DE LA LIVRAISON

- Microphone de plafond SL Ceiling Mic 2
- Connecteur Phoenix 3 broches (3,81)
- 8 pieds en caoutchouc adhésifs
- Notice d'emploi
- Supplément avec déclarations du fabricant

LOGICIEL DE CONTRÔLE

Sennheiser Control Cockpit

téléchargement gratuit :

www.sennheiser.com/control-cockpit-software



ACCESSOIRES

SL CM FB	Cadre de fixation plafond	N° d'art.	506846
SL CM EB US	Équerres de montage (pour dimensions modulaires d'environ 2 pieds)	N° d'art.	508528
SL CM EB 625	Équerres de montage (pour dimensions modulaires d'environ 625 mm)	N° d'art.	508290
SL CM SK	Kit de suspension au plafond	N° d'art.	508291
SL CM VB	VESA Adaptateur	N° d'art.	508620

INFORMATION DES PORTS

Port	Protocole	Service	Produit
45	UDP TCP	SSC (Sennheiser Sound Control Protocol)	TeamConnect Ceiling 2
69	UDP	tftp (pendant la mise à jour du firmware)	TeamConnect Ceiling 2
5353	UDP	mDNS via Multicast 224.0.0.251	TeamConnect Ceiling 2
8181	HTTP	Web UI	Control Cockpit
80	HTTP	Service de mise à jour du Control Cockpit	Control Cockpit



TeamConnect Ceiling 2

Microphone matriciel de plafond (Firmware \geq 1.5.1)

CARACTÉRISTIQUES TECHNIQUES

Caractéristiques du produit

Dimensions (L x l x h)	590 x 590 x 43 mm
Poids	6 kg (13.2 lbs)
Sorties audio	1 x bornier 3 broches (approprié pour Phoenix Contact MCVW 1.5-3-ST-3.81) 2 x Digital Dante Network Audio (RJ-45)
Réseau / commande	1 prise Ethernet RJ-45 pour alimentation en électricité PoE et données / commande
Tension d'alimentation	44 – 57 V DC PoE IEEE 802.3af Class 3
Consommation	8,8 W max.
Certification de sécurité	Certification UL 62368 (compris test et conformité UL 2043)

Propriétés acoustiques

Principe transducteur	Microphone à condensateur à polarisation permanente
Réponse en fréquence	160 Hz - 18.000 Hz
Sensibilité	0 dBV/Pa (988 mV/Pa)
Rapport signal/bruit	83 dB (A)
Latence	4 ms
Niveau de bruit équivalent	11 dB (A)
Nombre de capsules de microphone KE 10-237	28
Directivité	" beam pattern "
Niveau de pression acoustique max.	104 dB SPL
Plage dynamique	93 dB (A)

Conditions ambiantes

Plage de température	Fonctionnement : 0 - 40°C Stockage: -10 - 60°C
Humidité relative de l'air	20 - 95 %, sans condensation

VARIANTES D'INSTALLATION POSSIBLES

Variante 1

encastré dans un plafond acoustique / un plafond à caissons 600 x 600 mm



Accessoires:

SL CM EB US (590 mm sur 2 pieds) ou
SL CM EB 625 (590 mm sur 625 mm)
Équerres de montage

Variante 2

monté directement sous le plafond



Accessoires:

SL CM FB Cadre de fixation plafond

Variante 3

suspendu au plafond



Accessoires:

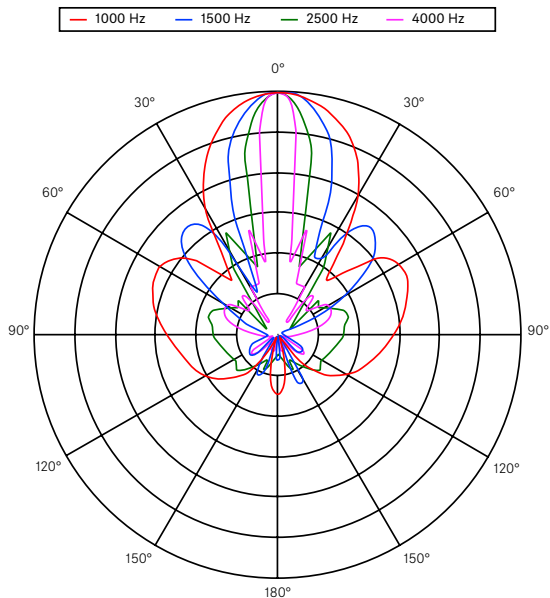
SL CM SK Kit de suspension au plafond



TeamConnect Ceiling 2

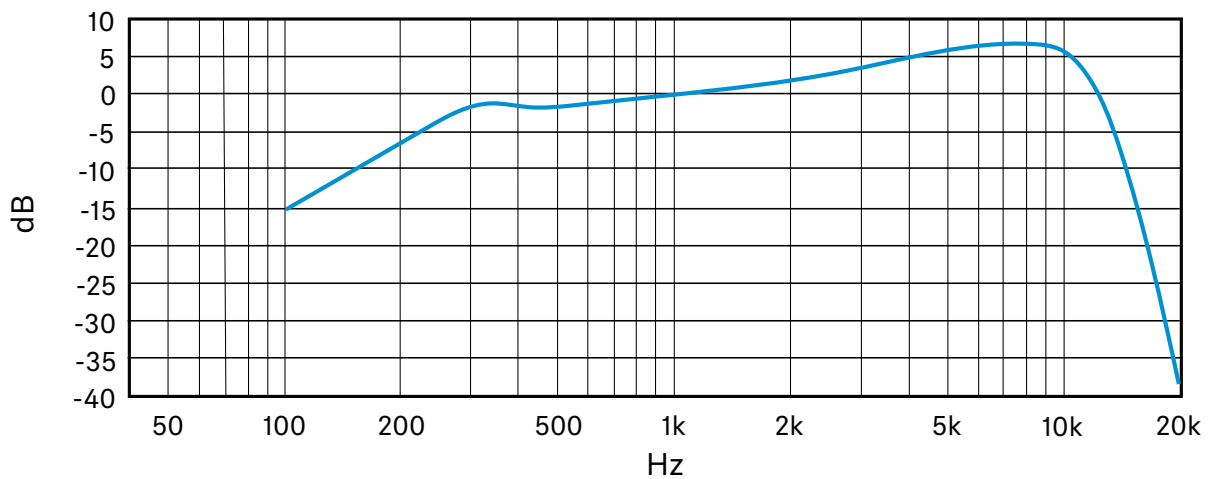
Microphone matriciel de plafond (Firmware \geq 1.5.1)

DIAGRAMME POLAIRE



RÉPONSE EN FRÉQUENCE

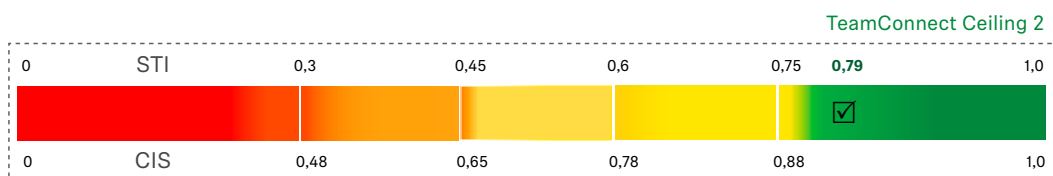
Réponse en fréquence mesurée directement sur l'axe à une distance de 2,90 m.



INDEX DE TRANSMISSION DE LA PAROLE (STI = SPEECH TRANSMISSION INDEX)

Conditions de la salle: RT60 = 430 ms @ 1 kHz
à niveau de bruit de la salle (ponderation) = 40 dB(A) SPL (correspondant a IEC 60268-16)

STIPA: 0.79



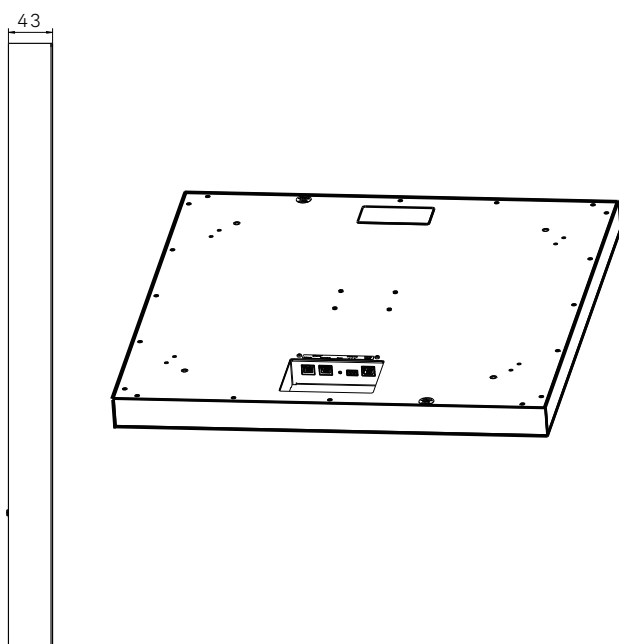
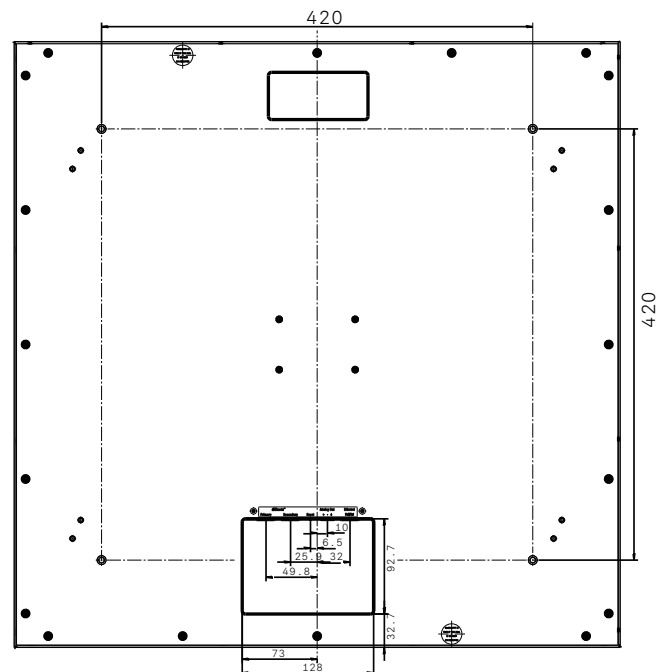
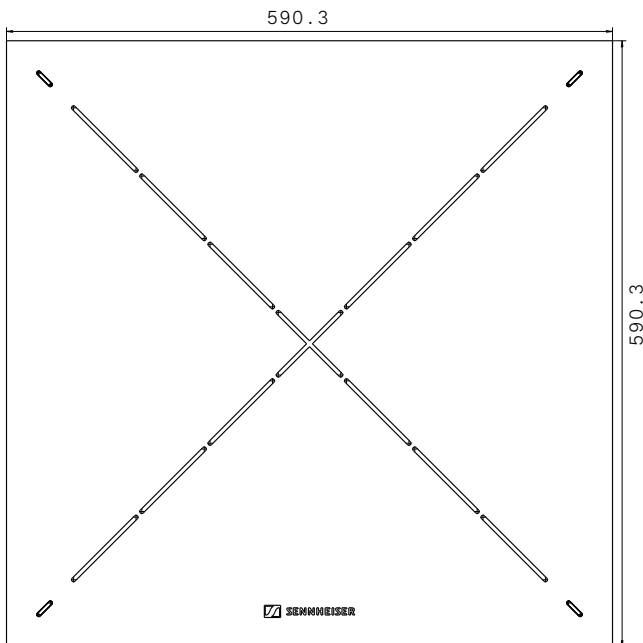


TeamConnect Ceiling 2

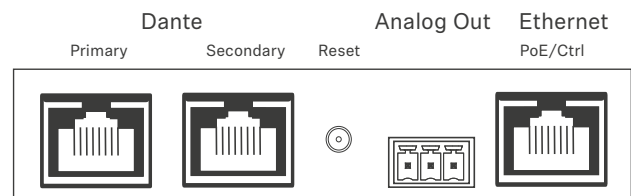
Microphone matriciel de plafond (Firmware \geq 1.5.1)

DIMENSIONS

TeamConnect Ceiling 2



CONNEXIONS ET COMMANDES



- Dante** Interface Dante™ avec 2 prises RJ 45 Primary et Secondary
- Reset** Réinitialisation à réglage usine
- Analog Out** Sortie audio analogue : bornier 3 broches
- Ethernet** Prise RJ 45 pour alimentation PoE et contrôle réseau

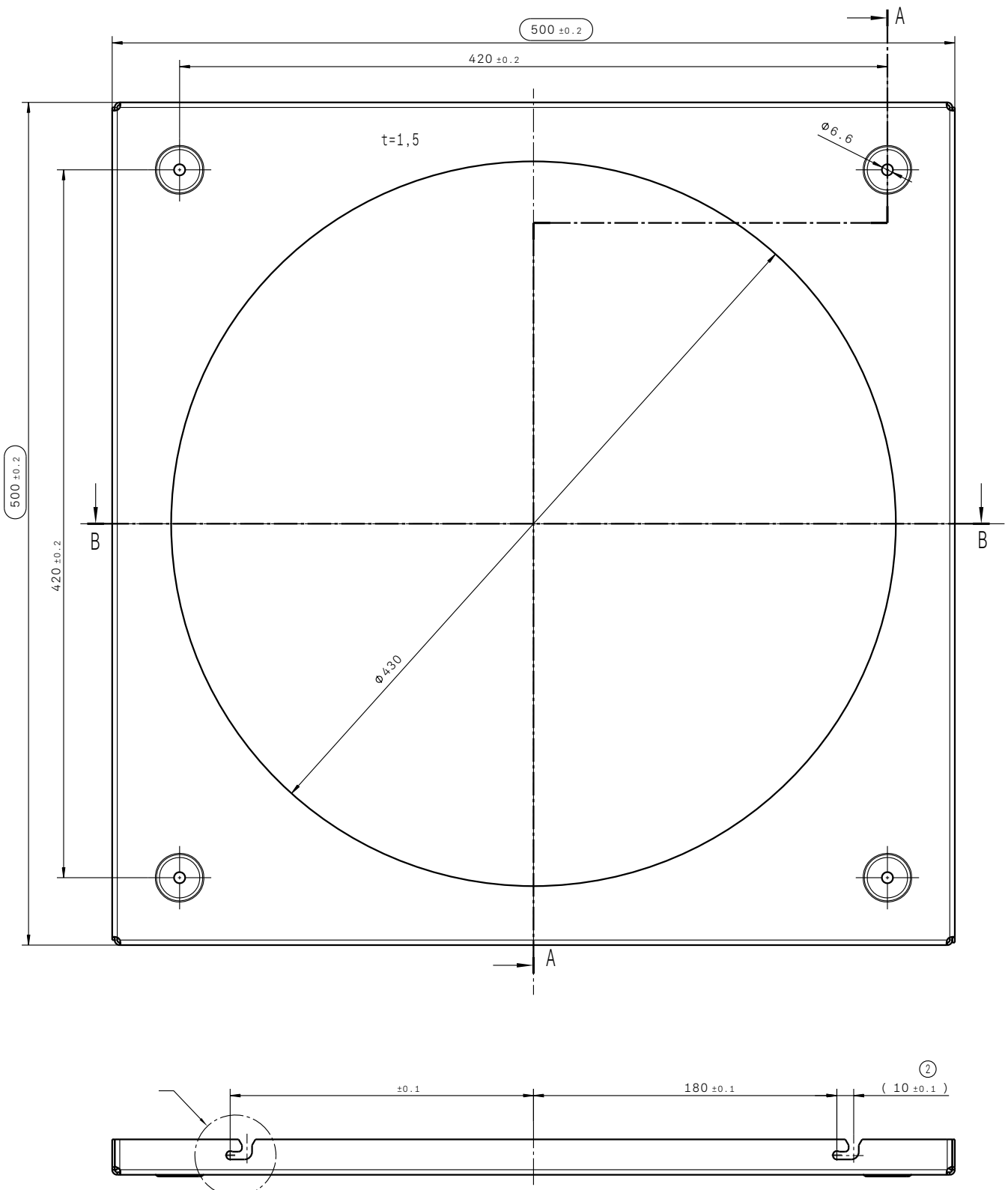


TeamConnect Ceiling 2

Microphone matriciel de plafond (Firmware $\geq 1.5.1$)

DIMENSIONS

SL CM FB - Cadre de fixation plafond



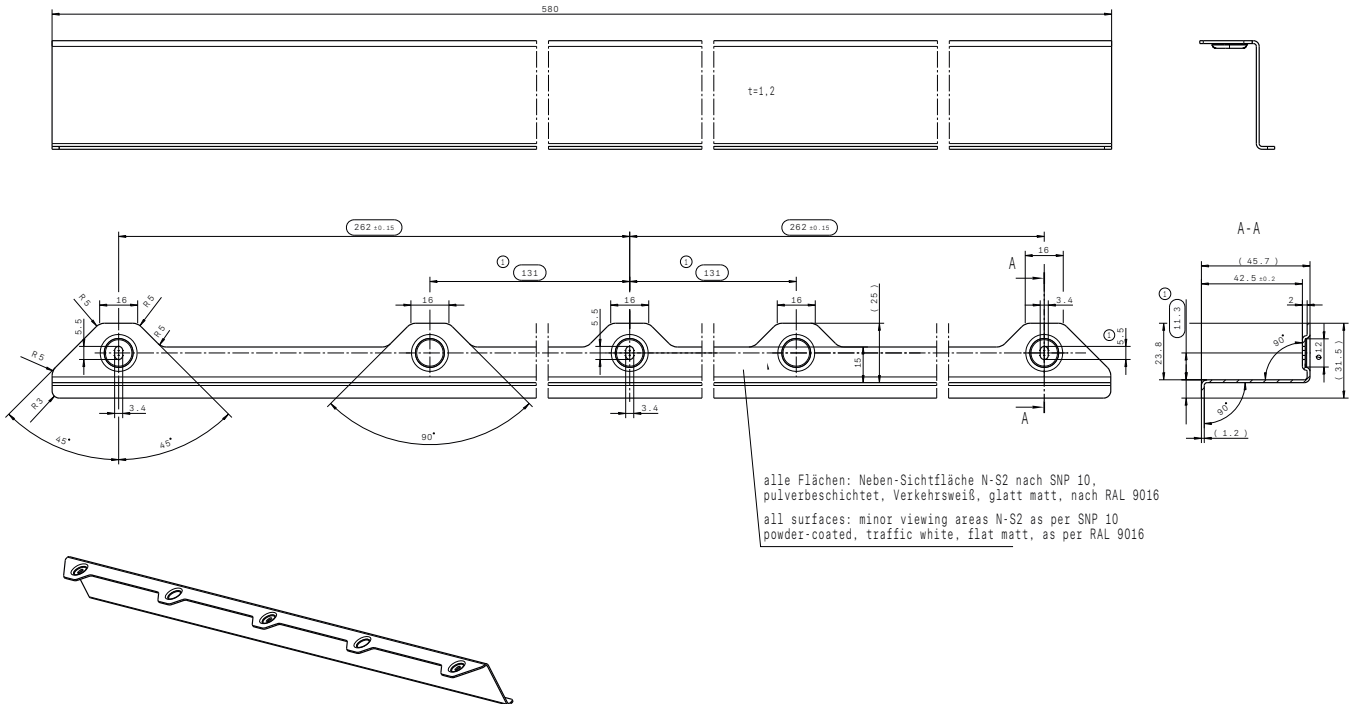


TeamConnect Ceiling 2

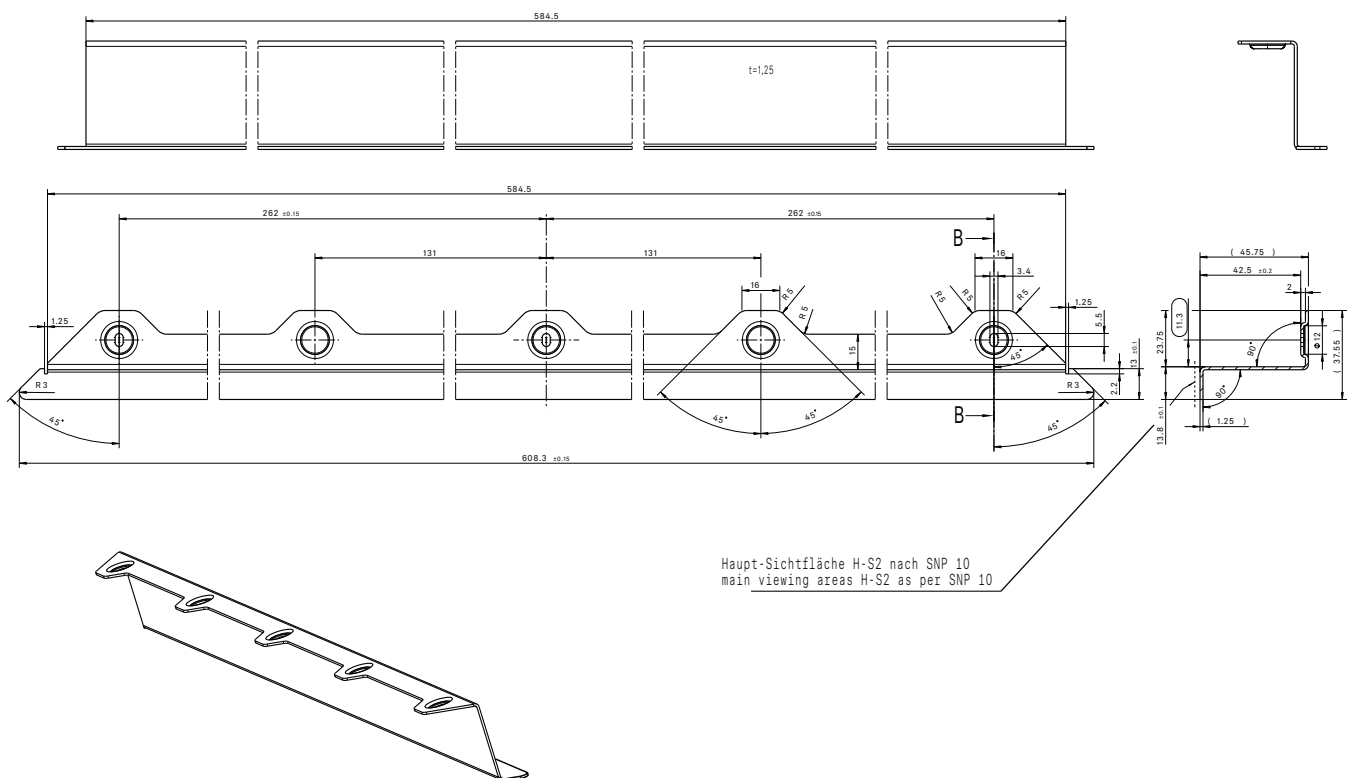
Microphone matriciel de plafond (Firmware $\geq 1.5.1$)

DIMENSIONS

SL CM EB US - Équerres de montage (pour dimensions modulaires d'environ 2 pieds / 609,6 mm)



SL CM EB 625 - Équerres de montage (pour dimensions modulaires d'environ 625 mm)



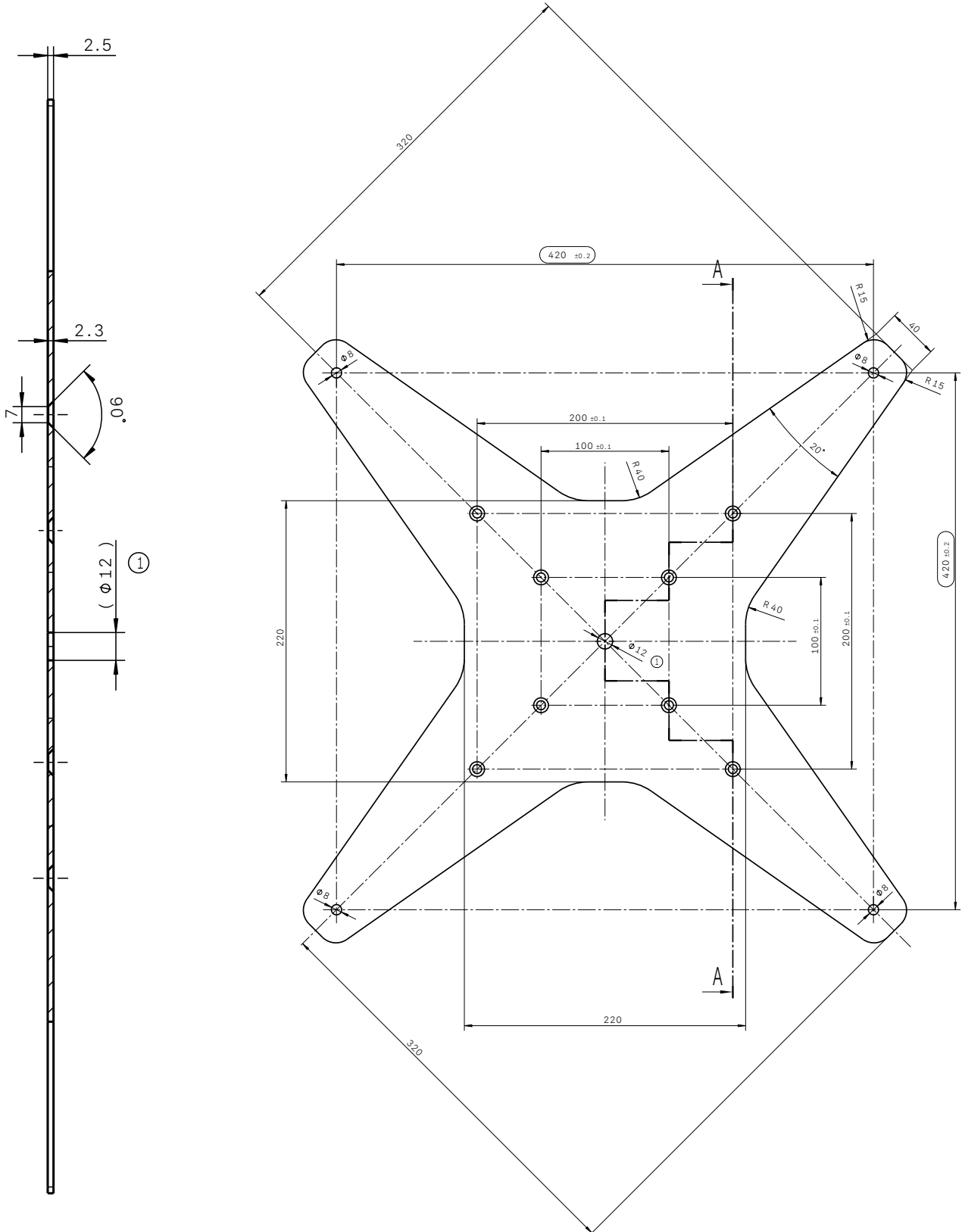


TeamConnect Ceiling 2

Microphone matriciel de plafond (Firmware \geq 1.5.1)

DIMENSIONS

SL CM VB - Adaptateur VESA





TeamConnect Ceiling 2

Microphone matriciel de plafond (Firmware \geq 1.5.1)

CARACTÉRISTIQUES ARCHITECTURALES

Le microphone de plafond doit être conçu en vue d'une installation fixe dans de grandes salles de conférence ou des salles de taille moyenne. Le microphone doit pouvoir tenir dans une plaque de plafond standard de 600 mm (2") et être fixé soit dans le plafond lui-même, soit contre celui-ci. Plusieurs accessoires de montage sont disponibles, dont un kit de suspension au plafond, un support de fixation au plafond, ainsi que des supports de montage pour les plaques de plafond de taille américaine et de 625 mm. De plus, un adaptateur VESA doit être disponible pour tous les équipements de montage VESA standard de 100 mm et 200 mm.

Le microphone doit comprendre 28 capsules de microphone à condensateur pré-polarisé Sennheiser KE 10-237 et utiliser la technologie de formation des faisceaux, qui permet de se concentrer sur la voix de l'intervenant dans la pièce, quel qu'il soit. Le faisceau détecte automatiquement la position de l'interlocuteur et ne cesse de le suivre, où qu'il aille dans la pièce. Le seuil de détection doit être réglable. Le logiciel de contrôle Sennheiser Control Cockpit doit permettre la surveillance en direct des angles horizontaux et verticaux de la position.

Le microphone doit posséder une interface Dante™ équipée de deux prises RJ 45 (primaire et secondaire) pour la sortie audio numérique et prenant en charge les modes redondant et cascade. Le microphone doit également être équipé d'un terminal à 3 broches pour la sortie audio analogique, compatible avec les connecteurs MCVW 1,5-3-ST-3,81 Phoenix Contact.

De plus, le microphone doit disposer d'une prise Ethernet RJ 45 pour assurer le contrôle du réseau, ainsi que simplifier la configuration et la surveillance au moyen du logiciel de contrôle Sennheiser Control Cockpit. La prise Ethernet RJ 45 doit prendre en charge le protocole Power over Ethernet, à partir de la norme de classe 3 PoE IEEE 802.3af.

La configuration réseau 802.1X doit être possible par protocole SSH.

Le microphone doit être équipé d'un bouton de réinitialisation permettant de rétablir les paramètres définis en usine.

Le microphone doit présenter une sensibilité de 0 dBV/Pa (988 mV/Pa). Le niveau de pression acoustique maximal doit correspondre à 104 dB. La plage dynamique doit être > 93 dB (A).

Les dimensions du microphone (L x l x H) doivent correspondre à 590 x 590 x 43 mm (23,2" x 23,2" x 1,7") et son poids doit être de 5 670 g (12,5 lb). La température de fonctionnement doit être comprise entre 0 °C et +40 °C (entre +32 °F et +104 °F). La température de stockage doit être comprise entre -10 °C et 60 °C (entre +14 °F et +140 °F). Le microphone doit être testé conformément à la norme UL 2043.

Le microphone doit correspondre au modèle Sennheiser TeamConnect Ceiling 2.